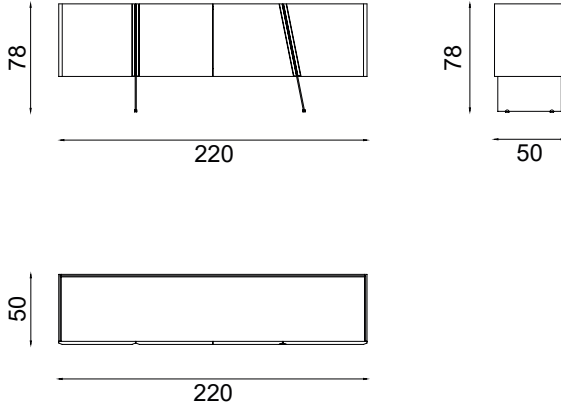
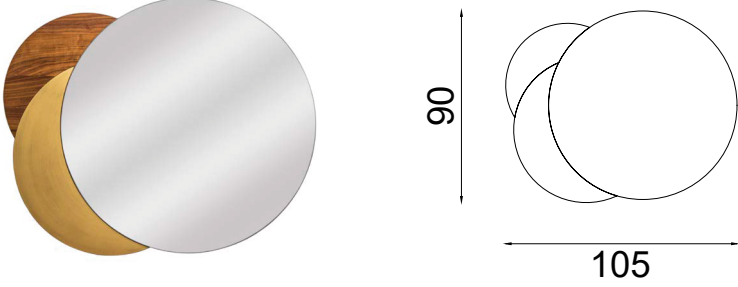


CONSOLE / KONSOL



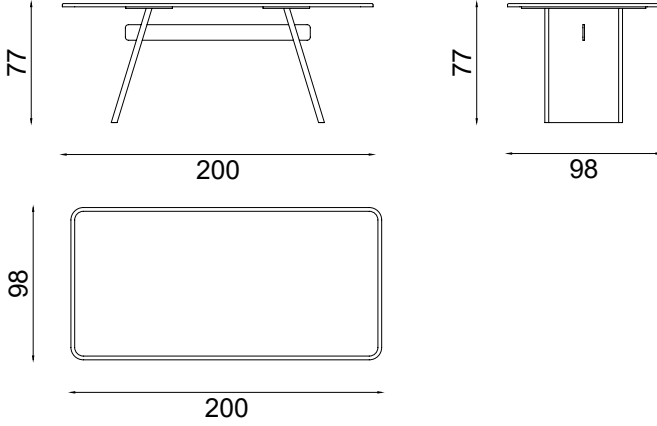
| Width / Genislik | Height / Yükseklik | Depth / Derinlik | Weight / Kilogram | m ³ |
|------------------|--------------------|------------------|-------------------|----------------|
| 220 cm | 77 cm | 50 cm | 90 kg | 0.4 |

**CONSOLE MIRROR/
KONSOL AYNASI**

| Width / Genislik | Height / Yükseklik | Depth / Derinlik | Weight / Kilogram | m ³ |
|------------------|--------------------|------------------|-------------------|----------------|
| 105 cm | 90 cm | 2.20 cm | 25 kg | 0.04 |

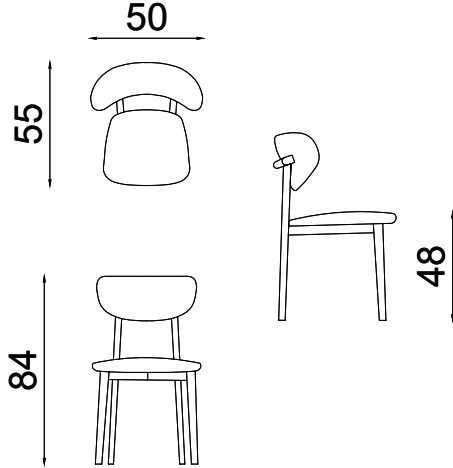


TABLE / MASA

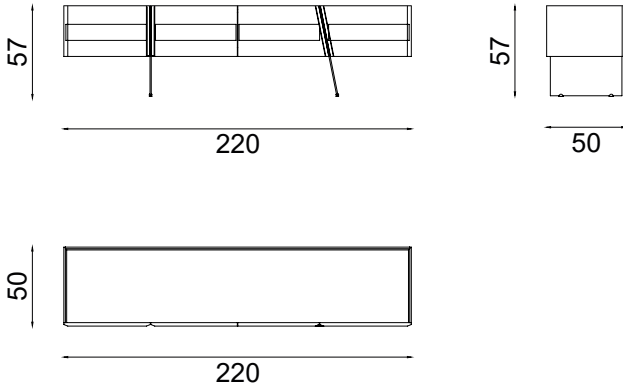


| Width / Genislik | Height / Yükseklik | Depth / Derinlik | Weight / Kilogram | m ³ |
|------------------|--------------------|------------------|-------------------|----------------|
| 200 cm | 77 cm | 98 cm | 120 kg | 0.65 |

CHAIR / SANDALYE

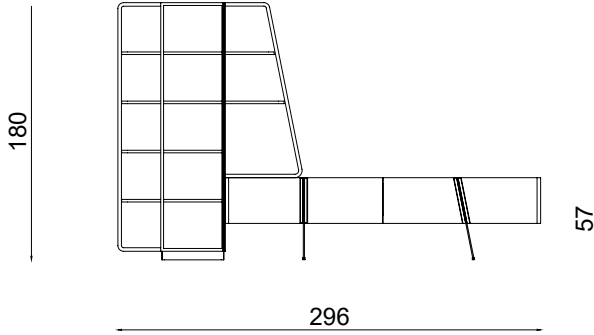


| Width / Genislik | Height / Yükseklik | Depth / Derinlik | Weight / Kilogram | m ³ |
|------------------|--------------------|------------------|-------------------|----------------|
| 50 cm | 84 cm | 55 cm | 60 kg | 2.1 |

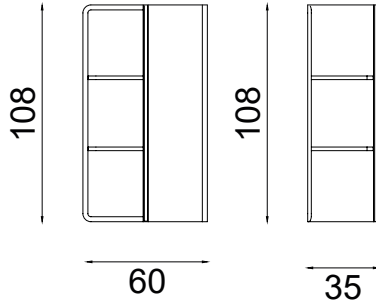
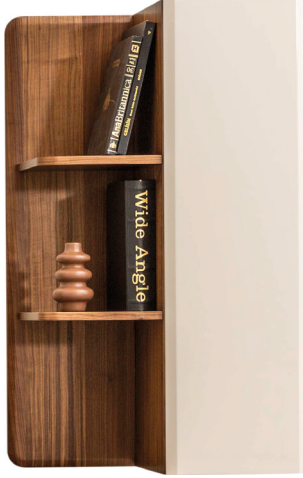
TV BOTTOM MODULE /
TV ALT BLOK

| Width / Genislik | Height / Yükseklik | Depth / Derinlik | Weight / Kilogram | m ³ |
|------------------|--------------------|------------------|-------------------|----------------|
| 220 cm | 57 cm | 50 cm | 80 kg | 0.35 |

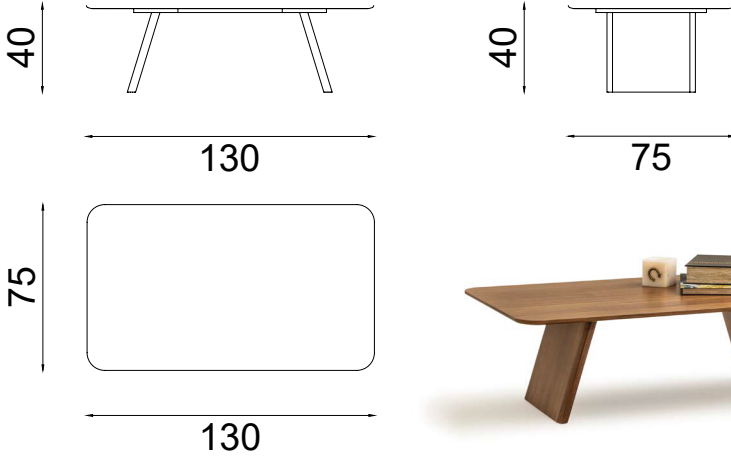
TV BOOKSHELF /
TV KİTAP RAFI



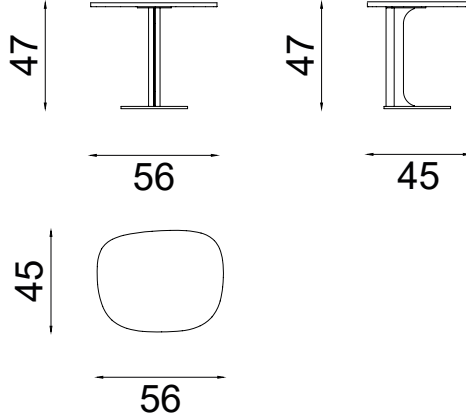
| Width / Genislik | Height / Yükseklik | Depth / Derinlik | Weight / Kilogram | m ³ |
|------------------|--------------------|------------------|-------------------|----------------|
| 296 cm | 180 cm | 57 cm | | |

TV TOP MODULE /
TV ÜST MODÜL

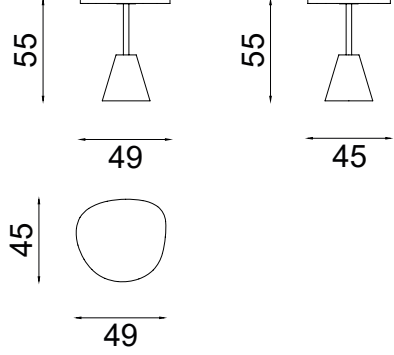
| Width / Genislik | Height / Yükseklik | Depth / Derinlik | Weight / Kilogram | m ³ |
|------------------|--------------------|------------------|-------------------|----------------|
| 60 cm | 108 cm | 35 cm | 30 kg | 0.12 |

**COFFEE TABLE /
ORTA SEHPA**

| Width / Genislik | Height / Yükseklik | Depth / Derinlik | Weight / Kilogram | m ³ |
|------------------|--------------------|------------------|-------------------|----------------|
| 130 cm | 40 cm | 75 cm | 20 kg | 0.2 |

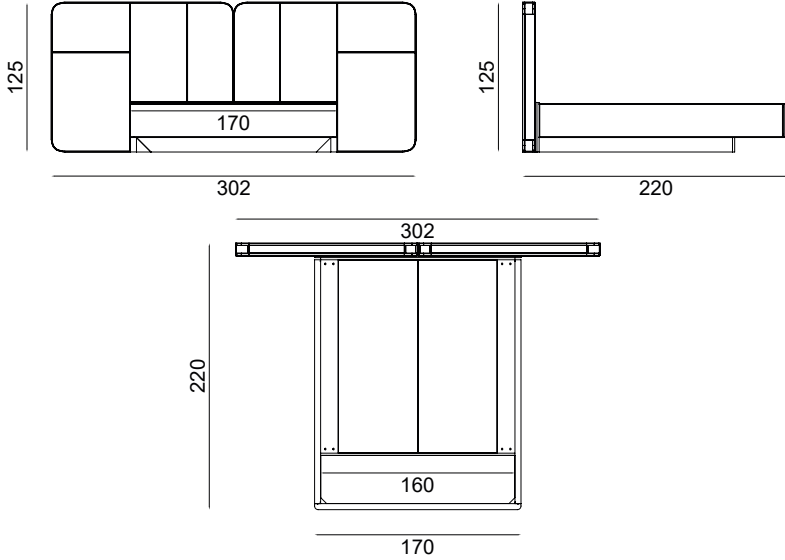
SIDE TABLE BLACK /
YAN SEHPA SIYAH

| Width / Genislik | Height / Yükseklik | Depth / Derinlik | Weight / Kilogram | m ³ |
|------------------|--------------------|------------------|-------------------|----------------|
| 56 cm | 47 cm | 45 cm | 10 kg | 0.12 |

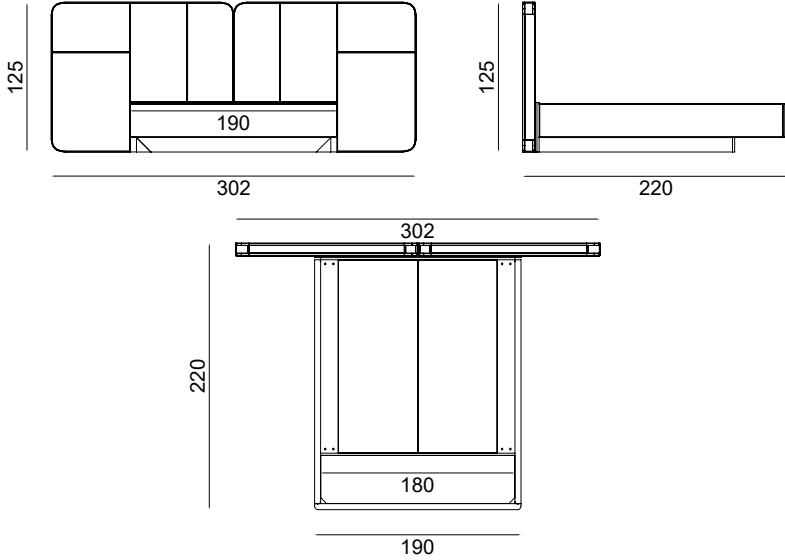
**SIDE TABLE (WHITE/ORANGE) /
YAN SEHPA SIYAH / (BEYAZ/TURUNCU)**

| Width / Genislik | Height / Yükseklik | Depth / Derinlik | Weight / Kilogram | m ³ |
|------------------|--------------------|------------------|-------------------|----------------|
| 49 cm | 55 cm | 45 cm | 10 kg | 0.11 |



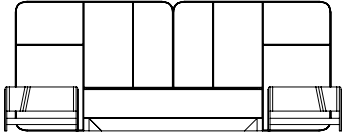
**BED (160 cm) /
KARYOLA (160 cm)**

| Width / Genislik | Height / Yükseklik | Depth / Derinlik | Weight / Kilogram | m ³ |
|------------------|--------------------|------------------|-------------------|----------------|
| 302 cm | 125 cm | 220 cm | 135 kg | 0.78 |

**BED (180 cm) /
KARYOLA (180 cm)**

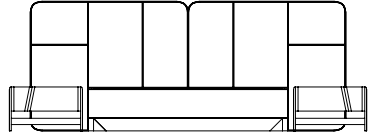
| Width / Genislik | Height / Yükseklik | Depth / Derinlik | Weight / Kilogram | m ³ |
|------------------|--------------------|------------------|-------------------|----------------|
| 302 cm | 125 cm | 220 cm | 140 kg | 0.8 |

BED / KARYOLA 160 CM



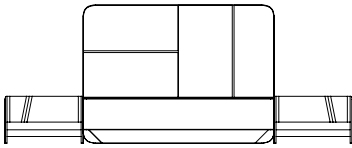
322

BED / KARYOLA 180 CM



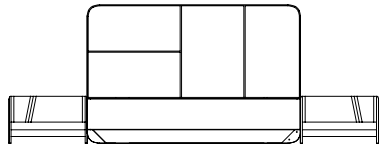
342

**SINGLE BED /
TEKLI KARYOLA 160 CM**

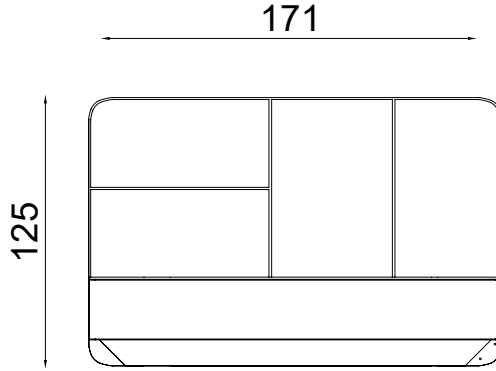
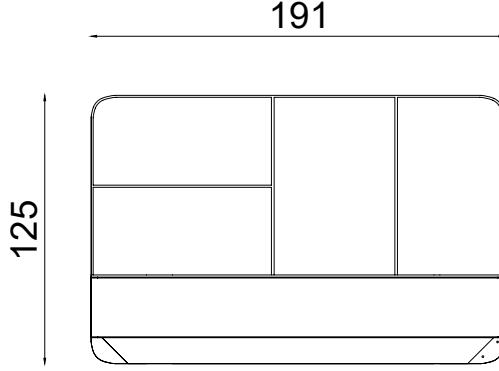


312

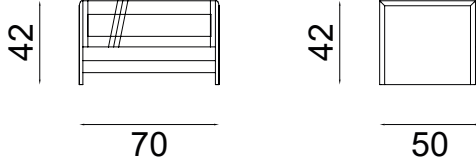
**SINGLE BED /
TEKLI KARYOLA 180 CM**



332

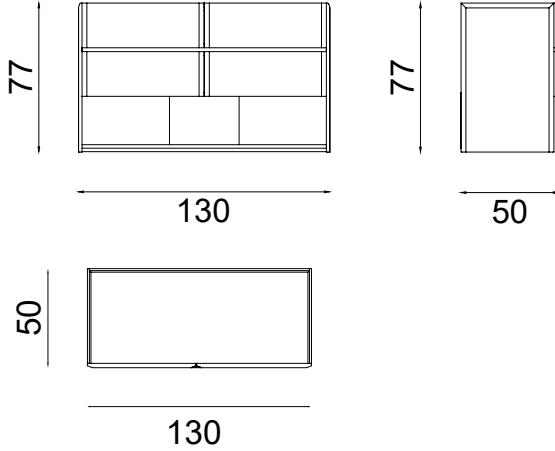
**SINGLE BED /
TEKLI KARYOLA**

| Width / Genislik | Height / Yükseklik | Depth / Derinlik | Weight / Kilogram | m ³ |
|------------------|--------------------|------------------|-------------------|----------------|
| 170 cm | 125 cm | 220 cm | 90 kg | 0.5 |

**NIGHTSTAND /
KOMODIN**

| Width / Genislik | Height / Yükseklik | Depth / Derinlik | Weight / Kilogram | m ³ |
|------------------|--------------------|------------------|-------------------|----------------|
| 70 cm | 42 cm | 50 cm | 65 Kg | 0.2 |

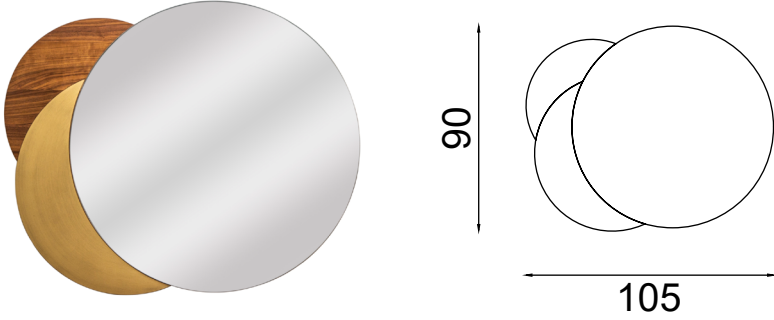


**CHIFFONIER /
SIFONYER**

| Width / Genislik | Height / Yükseklik | Depth / Derinlik | Weight / Kilogram | m ³ |
|------------------|--------------------|------------------|-------------------|----------------|
| 130 cm | 77 cm | 50 cm | 50 kg | 0.22 |

CHIFFONIER MIRROR

SIFONYER AYNA



| Width / Genislik | Height / Yükseklik | Depth / Derinlik | Weight / Kilogram | m ³ |
|------------------|--------------------|------------------|-------------------|----------------|
| 105 cm | 90 cm | 2 cm | 25 Kg | 0.04 |



Technical Details & Materials

Teknik Detaylar & Materyaller



-American Walnut Veenered MDF.

-Amerikan ceviz kaplamalı mdf.



-Ecrú colour gloss painted MDF.

-Parlak ekru boyalı MDF.



-Matt Gold Painted Metal on the leg and linkage

-Mat gold boyalı metal ayak ve ayak bağlantısı.



-The linkage of table top is stainless steel Titanium:316 Gold

-Masa üst bağlantısında Titanium:316 Gold paslanmaz metal kullanılmıştır.



-Hettich on drawer rail.

-Hettich marka çekmece ray sistemi.